



(Bild: Bavaria 41AC, Badeplattform)



(Badeplattform Bavaria 40 Ocean)

Preisliste Teakdeck für Bavaria Badeplattformen

Teakdeck Badeplattformen Bavaria Yachten

Teakdeck for the bathingplatform Bavaria sailing yacht's



Bavaria 30 Cruiser

**Teakdeck für die Badeplattform,
 6mm stark, ohne umlaufendes Leibholz.
 Abstand der Fugen: 31:4:31mm, ausgegossen
 mit Sikaflex 290 DC.
 Fertigung in fünf Teilen.**



**Größte Maße: 2 Teile 290x200mm (Stufen)
 2 Teile 410x380mm
 1 Teil 320x370mm**

Art.-Nr.: /Order number: 350 BV 24

Bavaria 30 Cruiser

*Teakdeck for the bathingplatform,
 Thickness 6mm, without frame moulding,
 filled with Sikaflex 290DC in a distance
 31:4:31mm.
 Produce in five part's*



*Size: 2 pc. 290x200mm (step's)
 2 pc. 410x380mm
 1 pc. 320x370mm*

Preis:/Price: **EURO 297,68**
 +19%MwSt. **EURO 56,56**
EURO 354,24

Bavaria 32 Achtercockpit

**Teakdeck für die Badeplattform,
 6mm stark, ohne umlaufendes Leibholz.
 Abstand der Fugen: 31:4:31mm, ausgegossen
 mit Sikaflex 290 DC.
 Fertigung in drei Teilen.**



**Größte Maße: 2 Teile 340x300mm
 1 Teil 340x360mm**

Art.-Nr.: /Order number: 350 BV 04

Bavaria 32 Aft-cockpit

*Teakdeck for the bathingplatform,
 Thickness 6mm, without frame moulding,
 filled with Sikaflex 290DC in a distance
 31:4:31mm.
 Produce in three part's*



*Size: 2 pc. 340x300mm
 1 pc. 340x360mm*

Preis:/Price: **EURO 169,34**
 +19%MwSt. **EURO 32,18**
EURO 201,52



Teakdeck Badeplattformen Bavaria Yachten

Teakdeck for the bathingplattform Bavaria sailing yacht's

Bavaria 32 Achtercockpit

Teakdeck für den Durchgang zur Badeplattform,
8mm stark, ohne umlaufendes Leibholz.
Abstand der Fugen: 35:4:35mm, ausgegossen
mit Sikaflex 290 DC.



Größte Maße: 1 Teil 470x560mm

Art.-Nr.: /Order number: 350 BV 05

Bavaria 32 Aft-cockpit

Teakdeck for the entry bathingplattform,
Thickness 8mm, without frame moulding,
filled with Sikaflex 290DC in a distance
35:4:35mm.



Size: 1 pc 470x560mm

Preis:/Price: **EURO 139,29**
+19%MwSt. **EURO 26,47**
EURO 165,76

Hinweis: Der Ausschnitt für die Notpinne muss Vorort eingeschnitten werden.

Hole for the steering gear must be cut local

Bavaria 33 Cruiser

Teakdeck für die Badeplattform,
6mm stark, ohne umlaufendes Leibholz.
Abstand der Fugen: 31:4:31mm, ausgegossen
mit Sikaflex 290 DC.
Fertigung in fünf Teilen.



Größte Maße: 2 Teile 200x320mm (Trittstufen)
2 Teile 370x520mm
1 Teil 330x370mm

Art.-Nr.: /Order number: 350 BV 29

Bavaria 33 Cruiser

Teakdeck for the bathingplattform,
Thickness 6mm, without frame moulding,
filled with Sikaflex 290DC in a distance
31:4:31mm.
Produce in five part's



Size: 2 pc. 200x320mm (step's)
2 pc. 370x520mm
1pc 330x370mm

Preis:/Price: **EURO 336,26**
+19%MwSt. **EURO 63,89**
EURO 400,15

Bavaria 33 Cruiser

Teakdeck für den Durchgang zur Badeplattform,
8mm stark, ohne umlaufendes Leibholz.
Abstand der Fugen: 35:4:35mm, ausgegossen
mit Sikaflex 290 DC.



Größte Maße: 1 Teil 490x420mm

Art.-Nr.: /Order number: 350 BV 30

Bavaria 33 Cruiser

Teakdeck for the entry bathingplattform,
Thickness 8mm, without frame moulding,
filled with Sikaflex 290DC in a distance
35:4:35mm.





Size: 1 pc 490x420mm

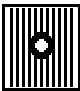
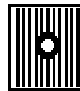
Preis:/Price: **EURO 109,15**
+19%MwSt. **EURO 20,74**
EURO 129,89



Teakdeck Badeplattformen Bavaria Yachten



Teakdeck for the bathingplattform Bavaria sailing yacht's

<p>Bavaria 36 Achtercockpit Teakdeck für die Badeplattform, 6mm stark, ohne umlaufendes Leibholz. Abstand der Fugen: 31:4:31mm, ausgegossen mit Sikaflex 290 DC. Fertigung in fünf Teilen.</p>  <p>Größe Maße: 2 Teile 170x320mm (Trittstufen) 2 Teile 400x330mm 1 Teil 410x360mm</p> <p>Art.-Nr.: /Order number: 350 BV 06</p>	<p>Bavaria 36 Aft-cockpit <i>Teakdeck for the bathingplattform, Thickness 6mm, without frame moulding, filled with Sikaflex 290DC in a distance 31:4:31mm. Produce in five part's</i></p>  <p><i>Size: 2 pc. 170x320mm (step's) 2 pc. 400x330mm 1pc 410x360mm</i></p> <p>Preis:/Price: EURO 275,18 +19%MwSt. EURO 52,28 EURO 327,46</p>
--	---

<p>Bavaria 36 Achtercockpit Teakdeck für den Durchgang zur Badeplattform, 8mm stark, ohne umlaufendes Leibholz. Abstand der Fugen: 35:4:35mm, ausgegossen mit Sikaflex 290 DC.</p>  <p>Größe Maße: 1 Teil 520x540mm</p> <p>Art.-Nr.: /Order number: 350 BV 07</p>	<p>Bavaria 36 Aft-cockpit <i>Teakdeck for the entry bathingplattform, Thickness 8mm, without frame moulding, filled with Sikaflex 290DC in a distance 35:4:35mm.</i></p>  <p><i>Size: 1 pc 520x540mm</i></p> <p>Preis:/Price: EURO 148,60 +19%MwSt. EURO 28,23 EURO 176,83</p>
--	--

Hinweis: Der Ausschnitt für die Notpinne muss Vorort eingeschnitten werden.

Hole for the steering gear must be cut local

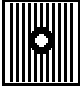

<p>Bavaria 37 Cruiser Teakdeck für die Badeplattform, 6mm stark, ohne umlaufendes Leibholz. Abstand der Fugen: 31:4:31mm, ausgegossen mit Sikaflex 290 DC. Fertigung in fünf Teilen.</p>  <p>Größe Maße: 2 Teile 180x360mm (Trittstufen) 2 Teile 360x630mm 1 Teil 340x370mm</p> <p>Art.-Nr.: /Order number: 350 BV 30</p>	<p>Bavaria 37 Cruiser <i>Teakdeck for the bathingplattform, Thickness 6mm, without frame moulding, filled with Sikaflex 290DC in a distance 31:4:31mm. Produce in five part's</i></p>  <p><i>Size: 2 pc. 180x360mm (step's) 2 pc. 360x630mm 1pc 340x370mm</i></p> <p>Preis:/Price: EURO 385,88 +19%MwSt. EURO 73,32 EURO 459,19</p>
--	---



Teakdeck Badeplattformen Bavaria Yachten



Teakdeck for the bathingplattform Bavaria sailing yacht's

<p>Bavaria 38 Achtercockpit Teakdeck für die Badeplattform, 6mm stark, ohne umlaufendes Leibholz. Abstand der Fugen: 31:4:31mm, ausgegossen mit Sikaflex 290 DC. Fertigung in vier Teilen.</p>  <p>GröÙte Maße: 2 Teile 215x340mm (Trittstufen) 1 Teil 625x870mm 1 Teil 415x360mm</p> <p>Art.-Nr.: /Order number: 350 BV 08</p>	<p><i>Bavaria 38 Aft-cockpit</i> <i>Teakdeck for the bathingplattform,</i> <i>Thickness 6mm, without frame moulding,</i> <i>filled with Sikaflex 290DC in a distance 31:4:31mm.</i> <i>Produce in four part's</i></p>  <p><i>Size: 2 pc. 215x340mm (step's)</i> <i>1 pc. 625x870mm</i> <i>1pc 415x360mm</i></p> <p>Preis:/Price: EURO 444,63 +19%MwSt. EURO 84,48 <u>EURO 529,11</u></p>
--	---

<p>Bavaria 38 Achtercockpit Teakdeck für den Durchgang zur Badeplattform, 8mm stark, ohne umlaufendes Leibholz. Abstand der Fugen: 35:4:35mm, ausgegossen mit Sikaflex 290 DC.</p>  <p>GröÙte Maße: 1 Teil 545x570mm</p> <p>Art.-Nr.: /Order number: 350 BV 09</p>	<p><i>Bavaria 38 Aft-cockpit</i> <i>Teakdeck for the entry bathingplattform,</i> <i>Thickness 8mm, without frame moulding,</i> <i>filled with Sikaflex 290DC in a distance 35:4:35mm.</i></p>  <p><i>Size: 1 pc 545x570mm</i></p> <p>Preis:/Price: EURO 164,40 +19%MwSt. EURO 31,24 <u>EURO 195,64</u></p>
--	---

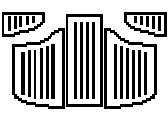

Hinweis: Der Ausschnitt für die Notpinne muss Vorort eingeschnitten werden.

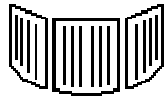
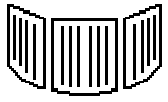
Hole for the steering gear must be cut local

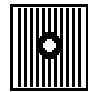
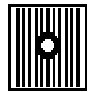
<p>Bavaria 39 Cruiser Teakdeck für die Badeplattform, 6mm stark, ohne umlaufendes Leibholz. Abstand der Fugen: 31:4:31mm, ausgegossen mit Sikaflex 290 DC. Fertigung in fünf Teilen.</p>  <p>GröÙte Maße: 2 Teile 260x170mm (Trittstufen) 2 Teile 430x360mm 1 Teil 385x360mm</p> <p>Art.-Nr.: /Order number: 350 BV 27</p>	<p><i>Bavaria 39 Cruiser</i> <i>Teakdeck for the bathingplattform,</i> <i>Thickness 6mm, without frame moulding,</i> <i>filled with Sikaflex 290DC in a distance 31:4:31mm.</i> <i>Produce in five part's</i></p>  <p><i>Size: 2 pc. 260x170mm (step's)</i> <i>2 pc. 430x360mm</i> <i>1pc 385x360mm</i></p> <p>Preis:/Price: EURO 186,65 +19%MwSt. EURO 54,46 <u>EURO 341,11</u></p>
---	---

Teakdeck Badeplattformen Bavaria Yachten

Teakdeck for the bathingplattform Bavaria sailing yacht's

<p>Bavaria 40 Ocean Teakdeck für die Badeplattform, 6mm stark, ohne umlaufendes Leibholz. Abstand der Fugen: 31:4:31mm, ausgegossen mit Sikaflex 290 DC. Fertigung in fünf Teilen.</p>  <p>GröÙte Maße: 2 Teile 240x420 mm (Trittstufen) 2 Teil 450x260 mm 1 Teil 500x250 mm</p> <p>Art.-Nr.: /Order number: 350 BV 03</p>	<p><i>Bavaria 40 Ocean</i> <i>Teakdeck for the bathingplattform,</i> <i>Thickness 6mm, without frame moulding,</i> <i>filled with Sikaflex 290DC in a distance</i> <i>31:4:31mm.</i> <i>Produce in five part's</i></p>  <p><i>Size: 2 pc. 240x420mm (step's)</i> <i>2 pc. 450x260mm</i> <i>1 pc 500x250mm</i></p> <p>Preis:/Price: EURO 231,52 +19%MwSt. EURO 43,99 <u>EURO 275,41</u></p>
---	---



<p>Bavaria 41 Achtercockpit Teakdeck für die Badeplattform, 6mm stark, ohne umlaufendes Leibholz. Abstand der Fugen: 31:4:31mm, ausgegossen mit Sikaflex 290 DC. Fertigung in drei Teilen.</p>  <p>GröÙte Maße: 2 Teile 435x235mm 1 Teil 410x355mm</p> <p>Art.-Nr.: /Order number: 350 BV 10</p>	<p><i>Bavaria 41 Aft-cockpit</i> <i>Teakdeck for the bathingplattform,</i> <i>Thickness 6mm, without frame moulding,</i> <i>filled with Sikaflex 290DC in a distance</i> <i>31:4:31mm.</i> <i>Produce in three part's</i></p>  <p><i>Size: 2 pc. 435x235mm</i> <i>1 pc. 410x355mm</i></p> <p>Preis:/Price: EURO 185,22 +19%MwSt. EURO 35,19 <u>EURO 220,41</u></p>
---	---

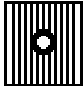
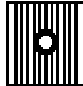
<p>Bavaria 41 Achtercockpit Teakdeck für den Durchgang zur Badeplattform, 8mm stark, ohne umlaufendes Leibholz. Abstand der Fugen: 35:4:35mm, ausgegossen mit Sikaflex 290 DC.</p>  <p>GröÙte Maße: 1 Teil 420x450mm</p> <p>Art.-Nr.: /Order number: 350 BV 11</p>	<p><i>Bavaria 41 Aft-cockpit</i> <i>Teakdeck for the entry bathingplattform,</i> <i>Thickness 8mm, without frame moulding,</i> <i>filled with Sikaflex 290DC in a distance</i> <i>35:4:35mm.</i></p>  <p><i>Size: 1 pc 420x450mm</i></p> <p>Preis:/Price: EURO 100,02 +19%MwSt. EURO 19,00 <u>EURO 119,02</u></p>
---	--



Teakdeck Badeplattformen Bavaria Yachten



Teakdeck for the bathingplattform Bavaria sailing yacht's

<p>Bavaria 44 Achtercockpit Teakdeck für die Badeplattform, 6mm stark, ohne umlaufendes Leibholz. Abstand der Fugen: 31:4:31mm, ausgegossen mit Sikaflex 290 DC. Fertigung in vier Teilen.</p>  <p>Größte Maße: 2 Teile 580x460mm 1 Teil 155x360mm 1 Teil 405x355mm</p> <p>Art.-Nr.: /Order number: 350 BV 12</p>	<p>Bavaria 44 Aft-cockpit <i>Teakdeck for the bathingplattform, Thickness 6mm, without frame moulding, filled with Sikaflex 290DC in a distance 31:4:31mm. Produce in four part's</i></p>  <p>Size: 2 pc. 580x460mm 1 pc. 155x360mm 1 pc. 405x355mm</p> <p>Preis:/Price: EURO 386,32 +19%MwSt. EURO 73,40 EURO 459,72</p>
--	--

<p>Bavaria 44 Achtercockpit Teakdeck für den Durchgang zur Badeplattform, 8mm stark, ohne umlaufendes Leibholz. Abstand der Fugen: 35:4:35mm, ausgegossen mit Sikaflex 290 DC.</p>  <p>Größte Maße: 1 Teil 520x400mm</p> <p>Art.-Nr.: /Order number: 350 BV 13</p>	<p>Bavaria 44 Aft-cockpit <i>Teakdeck for the entry bathingplattform, Thickness 8mm, without frame moulding, filled with Sikaflex 290DC in a distance 35:4:35mm.</i></p>  <p>Size: 1 pc 520x400mm</p> <p>Preis:/Price: EURO 110,07 +19%MwSt. EURO 20,91 EURO 130,98</p>
---	--

Hinweis: Der Ausschnitt für die Notpinne muss Vorort eingeschnitten werden.

Hole for the steering gear must be cut local

<p>Bavaria 49 Achtercockpit Teakdeck für die Badeplattform, 6mm stark, ohne umlaufendes Leibholz. Abstand der Fugen: 31:4:31mm, ausgegossen mit Sikaflex 290 DC. Fertigung in vier Teilen.</p>  <p>Größte Maße: 2 Teile 200x420 mm (Trittstufen) 1 Teil 415x370 mm 1 Teil 600x1315mm</p> <p>Art.-Nr.: /Order number: 350 BV 14</p>	<p>Bavaria 49 Aft-cockpit <i>Teakdeck for the bathingplattform, Thickness 6mm, without frame moulding, filled with Sikaflex 290DC in a distance 31:4:31mm. Produce in four part's</i></p>  <p>Size: 2 pc. 200x420mm (step's) 1 pc. 415x370mm 1 pc. 600x1315mm</p> <p>Preis:/Price: EURO 508,03 +19%MwSt. EURO 96,53 EURO 604,56</p>
---	--



TISCHLEREI KURT BEHN ^K_G

Brandstücken 34

Telefon: +49 (0)40/800 34 49

Internet: www.TischlereiBehn.de

D-22549 Hamburg

Telefax: +49 (0)40 800 81 56

eMail: Info@TischlereiBehn.de



Teakdeck Badeplattformen Bavaria Yachten

Teakdeck for the bathingplattform Bavaria sailing yacht's

Bavaria 49 Achtercockpit

Teakdeck für den Durchgang zur Badeplattform,

8mm stark, ohne umlaufendes Leibholz.

**Abstand der Fugen: 35:4:35mm, ausgegossen
mit Sikaflex 290 DC.**



Größte Maße: 1 Teil 520x390mm

Art.-Nr.: /Order number: 350 BV 15

Bavaria 49 Aft-cockpit

Teakdeck for the entry bathingplattform,

Thickness 8mm, without frame moulding,

*filled with Sikaflex 290DC in a distance
35:4:35mm.*



Size: 1 pc 520x390mm

Preis:/Price:

EURO 107,32

+19%MwSt. EURO 20,39

EURO 127,71

Hinweis: Der Ausschnitt für die Notpinne muss Vorort eingeschnitten werden.

Hole for the steering gear must be cut local